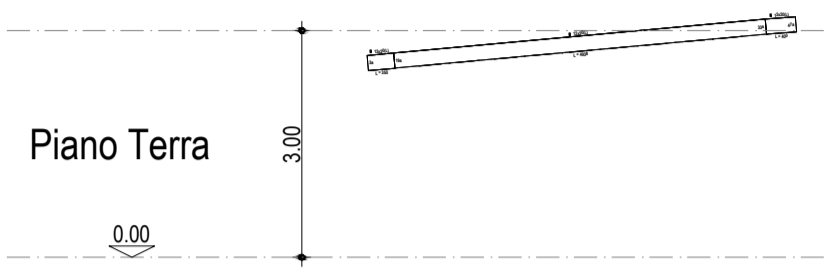
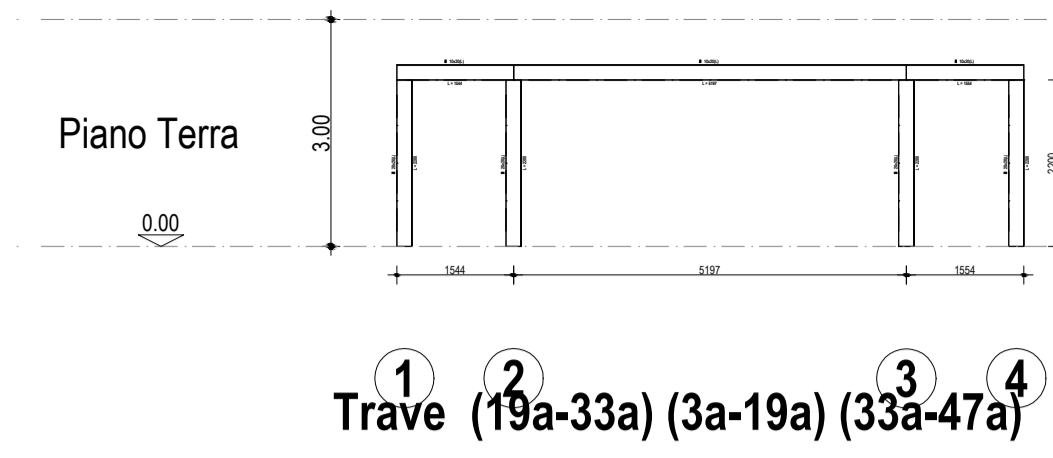
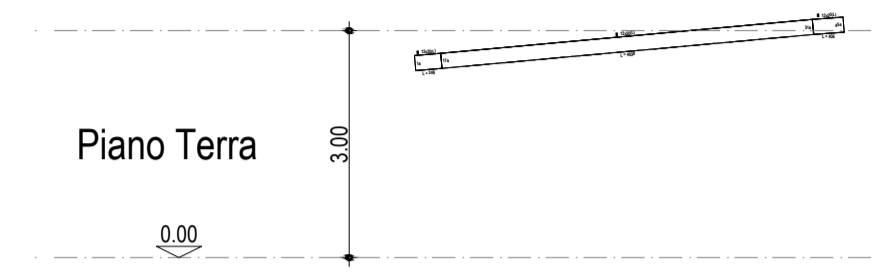


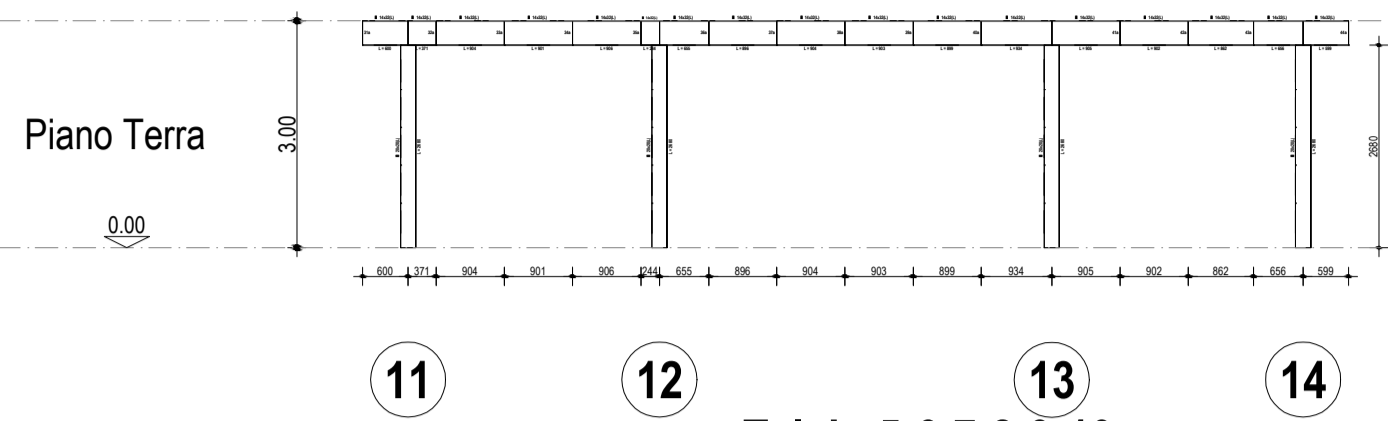
Telaio 1-2-3-4



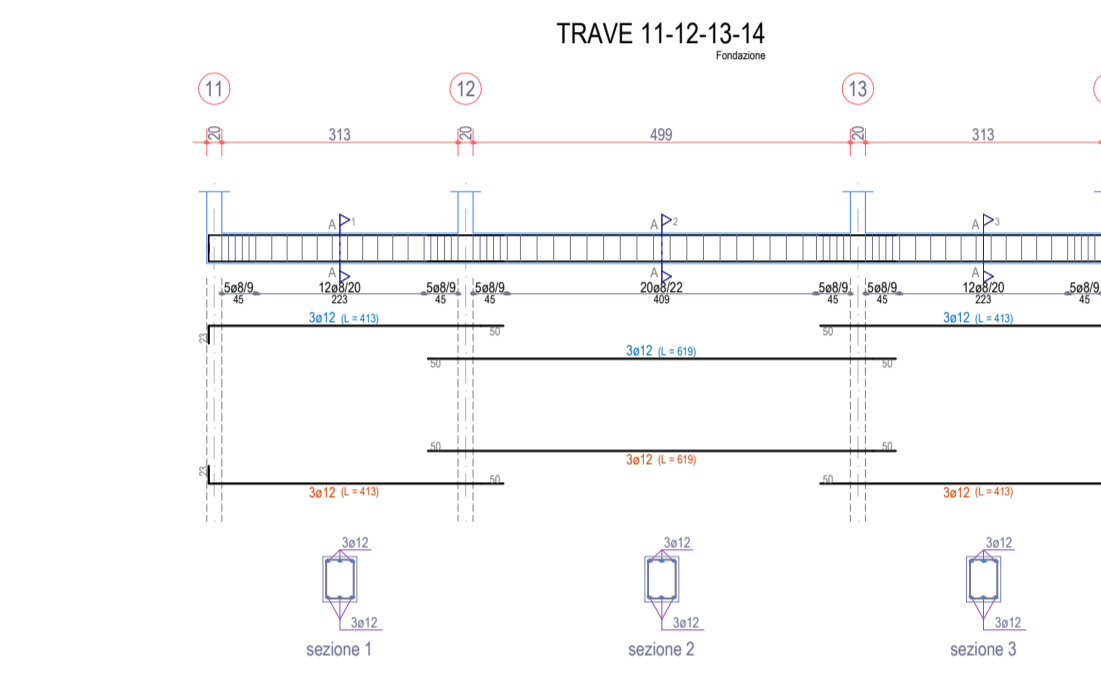
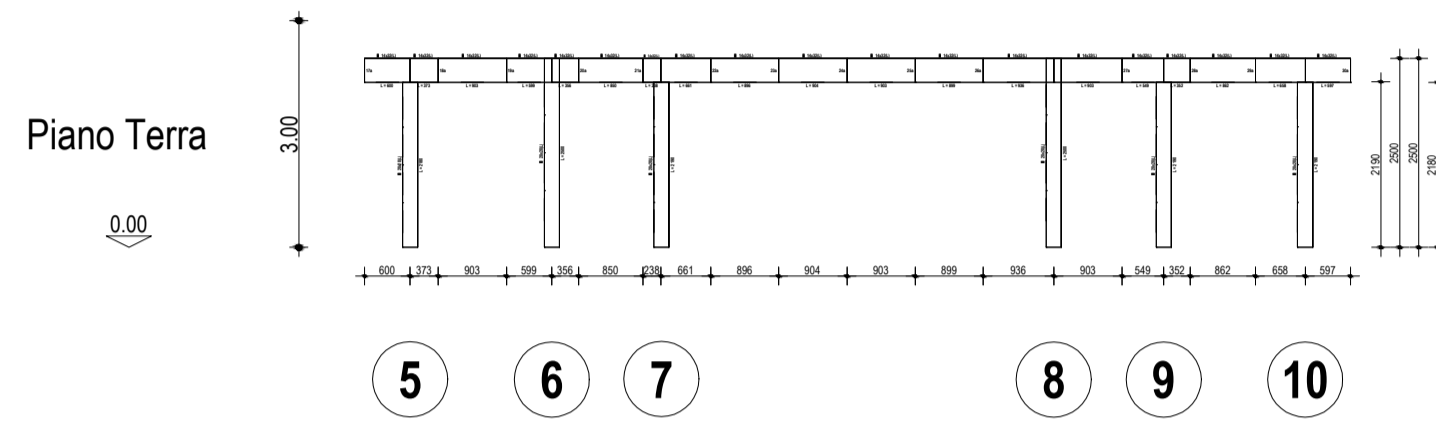
Trave (1a-17a) (17a-31a) (31a-45a)



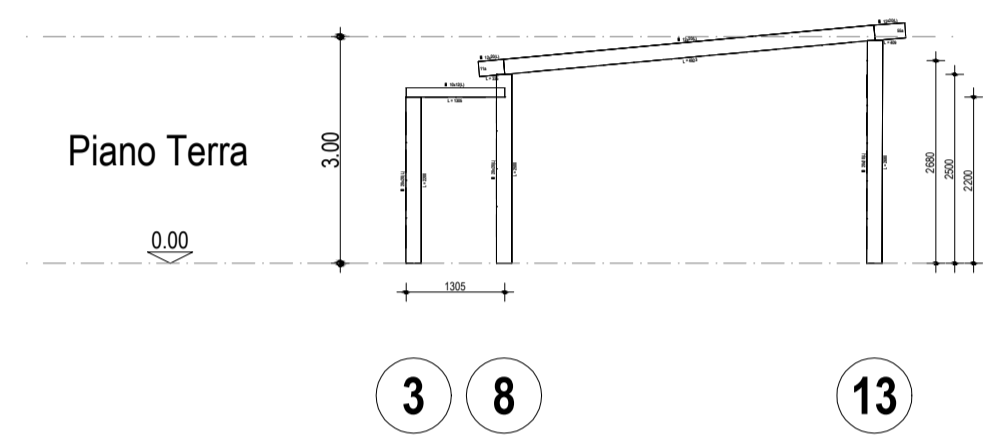
Telaio 11-12-13-14



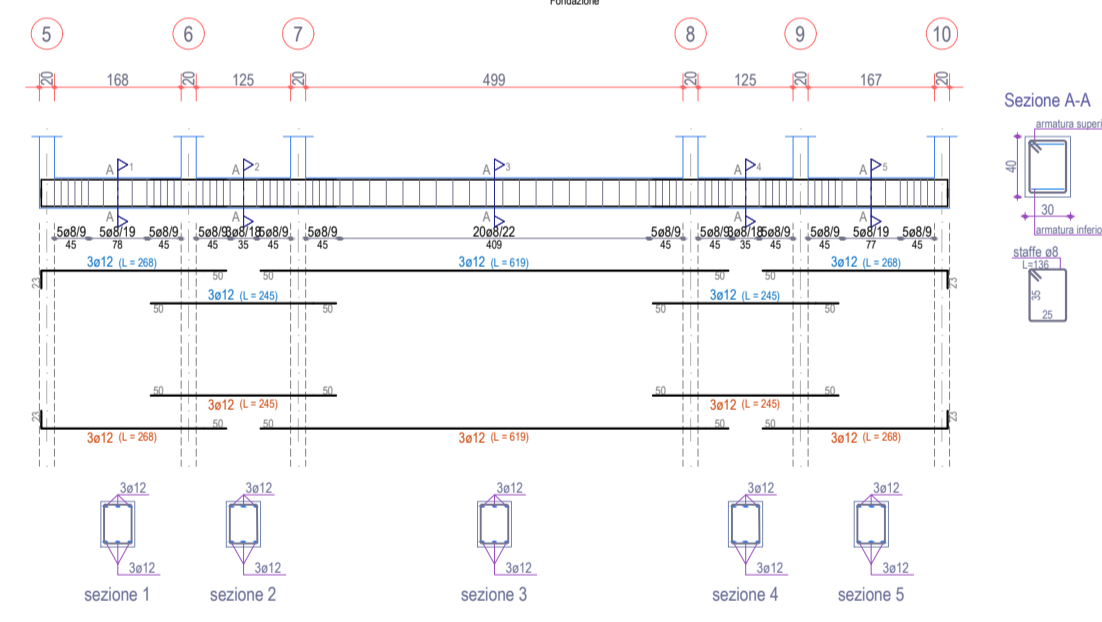
Telaio 5-6-7-8-9-10



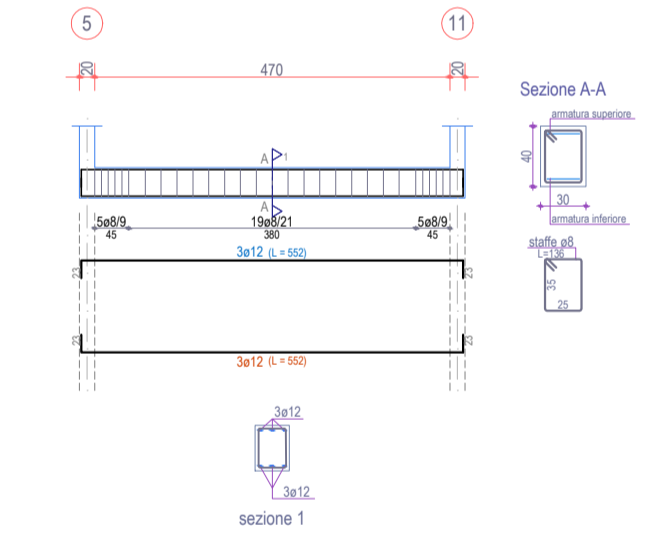
Telaio 3-8-13



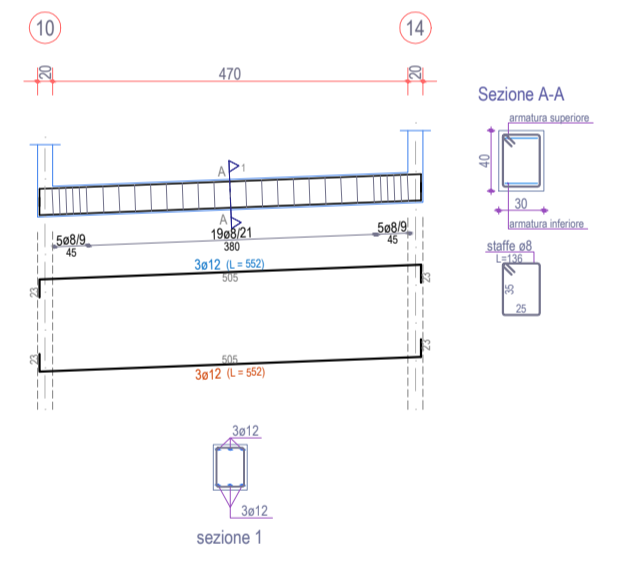
TRAVE 5-6-7-8-9-10



TRAVE 5-11



TRAVE 10-14



COMUNE DI ALBI
(Provincia di Catanzaro)

PROGETTO DI MANUTENZIONE STRAORDINARIA
E ADEGUAMENTO IMPIANTI SPORTIVI
ESISTENTI IN LOC.FARICO'

PROGETTO ESECUTIVO

Committente : AMMINISTRAZIONE COMUNALE DI ALBI
Responsabile unico del procedimento : geom. Domenico Ricca
responsabile ufficio Tecnico comunale

Progettista : Antonio Canino -Ingegnere
Piazza G. Ricca 2 88055 Taverna (CZ)
CF: CNN NTN 75107C352U
P. IVA 02527820795
Sede Operativa : Via N. Lombardi 1 88100 Catanzaro Tel (+39) 0961 1893256

Collaboratrice: arch. Mariacristina Paonessa

Oggetto del disegno: PARTICOLARI TELAI E NODI - CARPENTERIE ARMATURE SPOGLIATOIO
Data: DICEMBRE 2017

Autorizzazioni: []
Impresa esecutrice: []

Tavola: ES8

Il presente progetto è protetto a termini di legge.

PROGETTO: ING. ANTONIO CANINO
SEDE LEGALE: P.ZZA G. RICCA 2 88055 TAVERNA (CZ)
02527820795 C.F. CNN NTN 75107C352U TEL/FAX: +39 1893256 - CELL. 3204111348
antcanino@gmail.com - antonio.canino@ingpec.eu