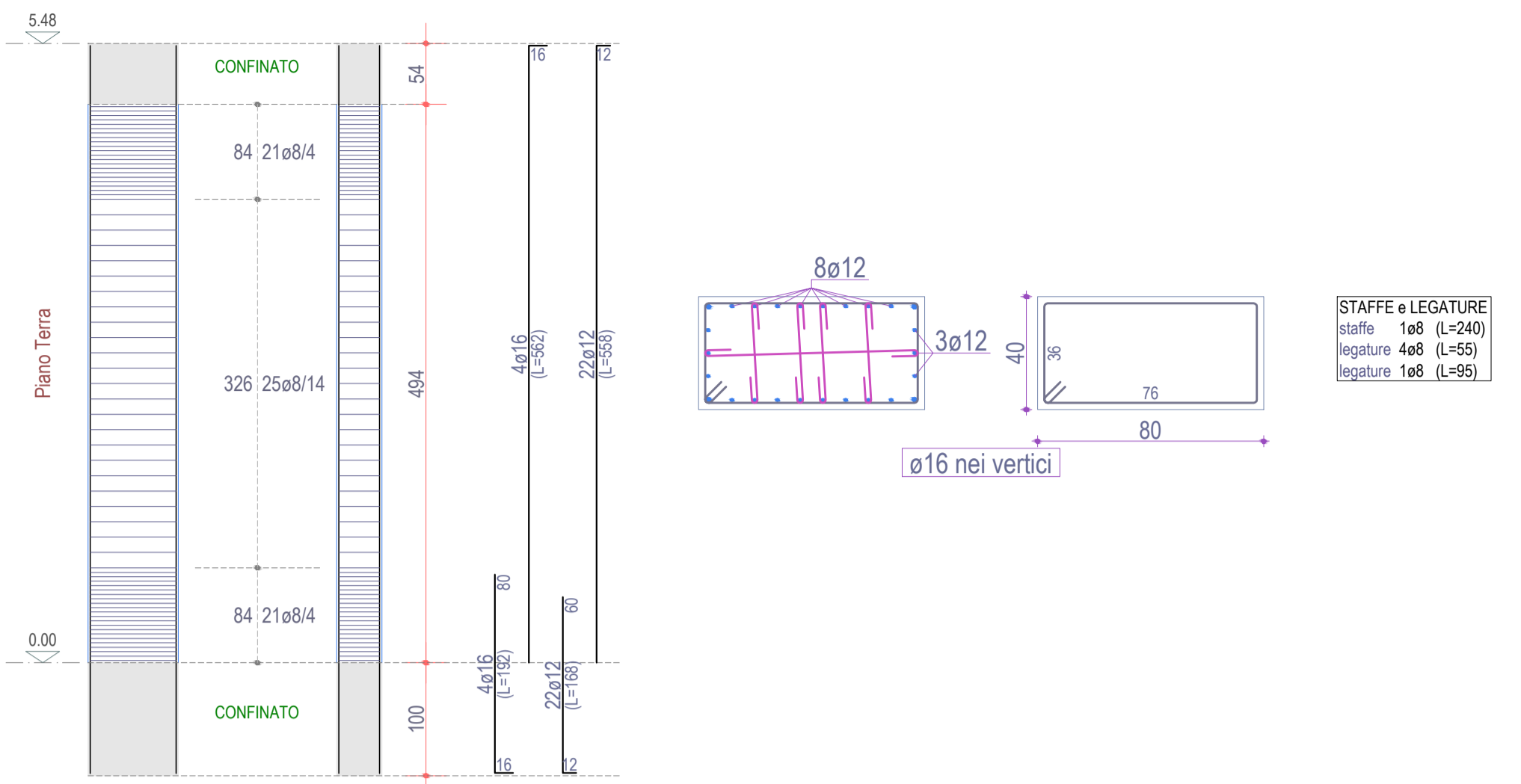
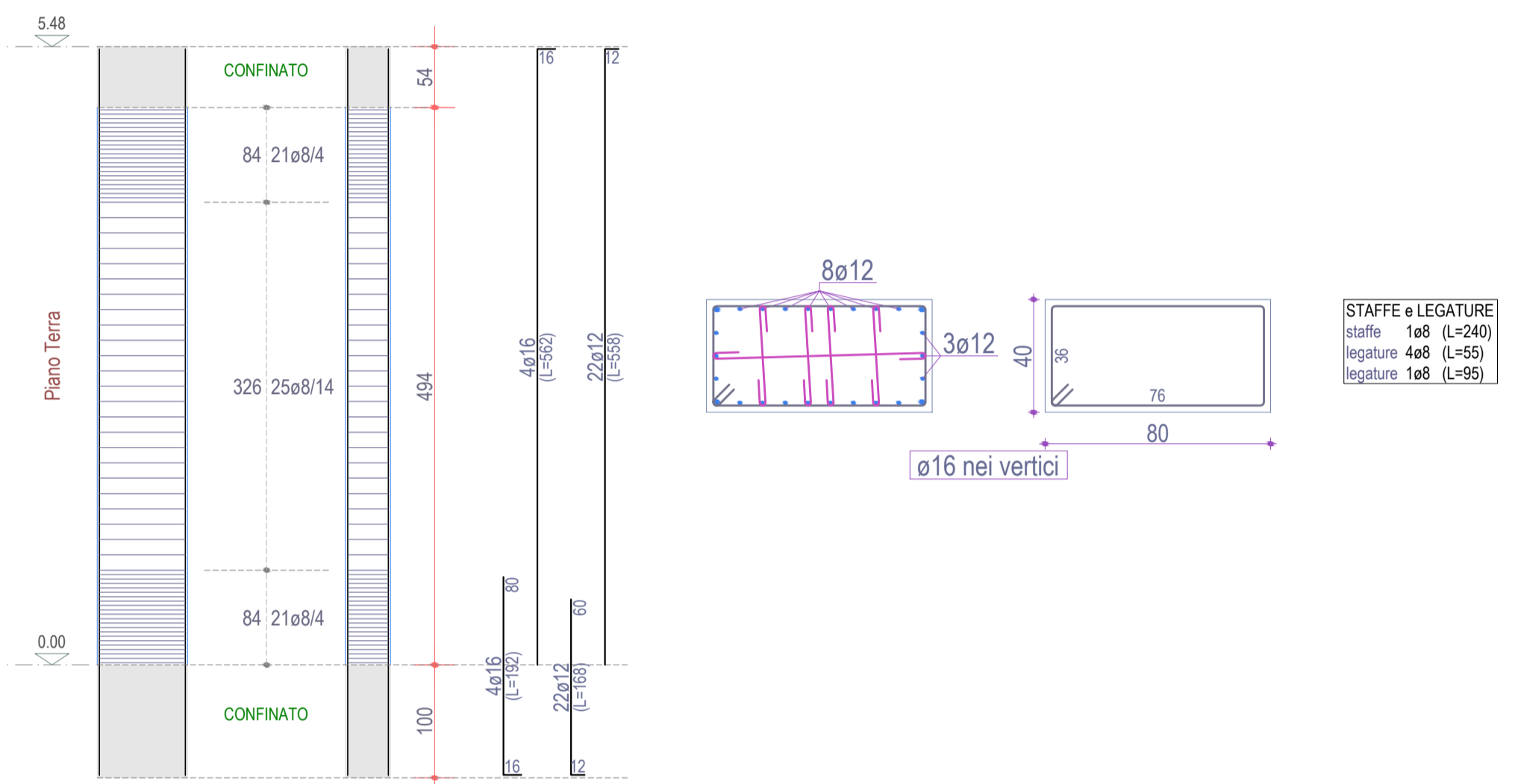


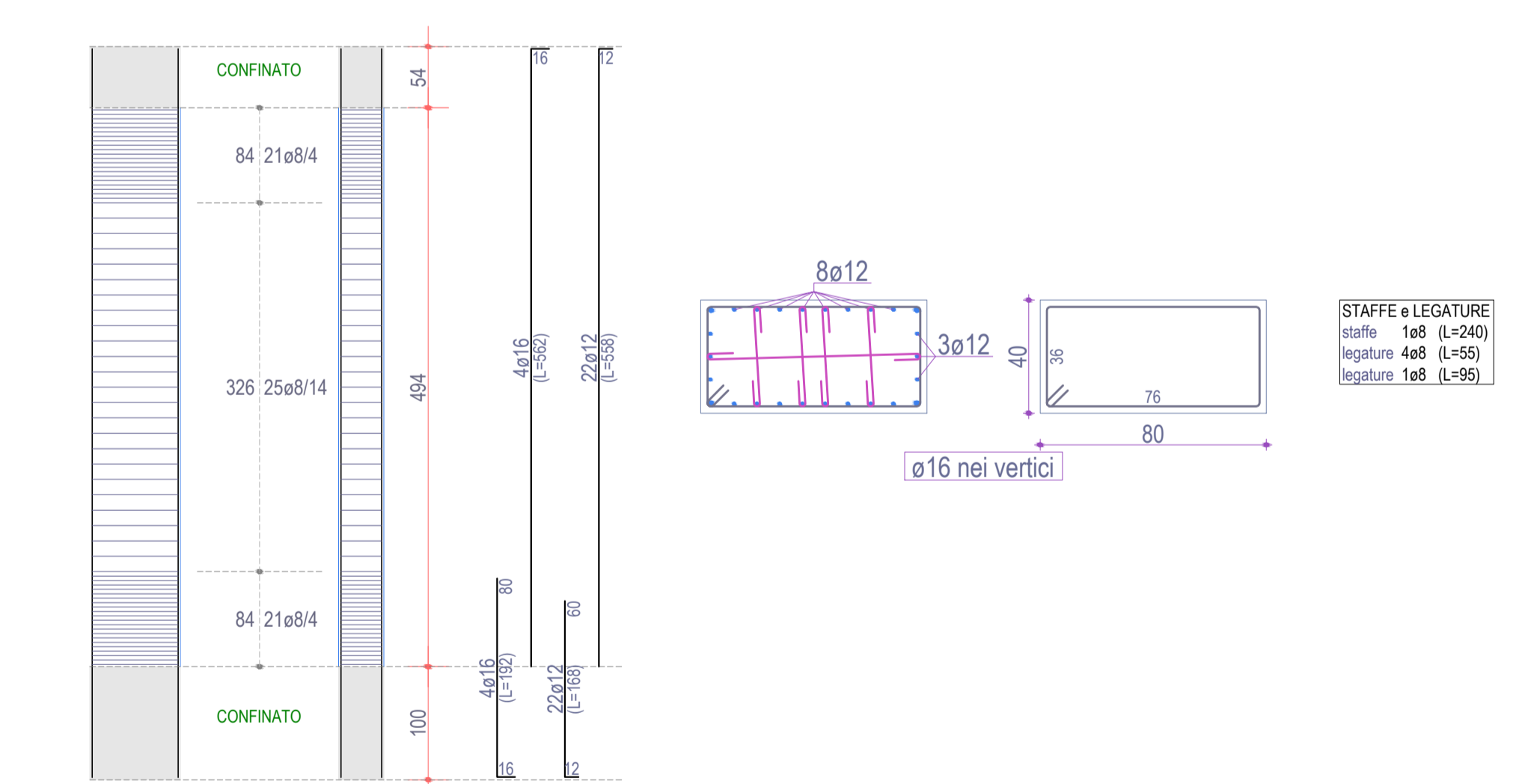
### PILASTRATA 2



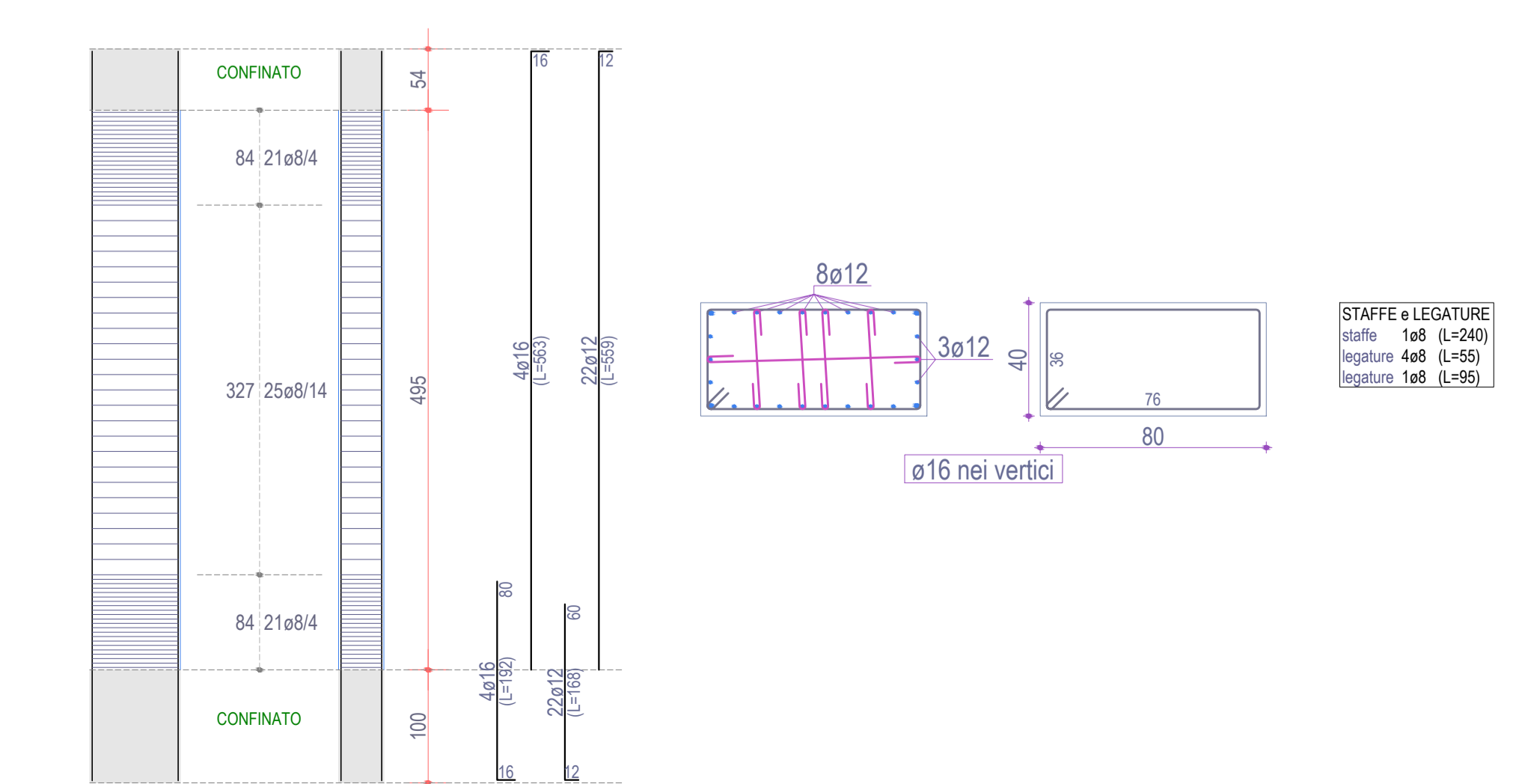
### PILASTRATA 3



### PILASTRATA 1



### PILASTRATA 4



**COMUNE DI ALBI**  
(Provincia di Catanzaro)

**PROGETTO DI MANUTENZIONE STRAORDINARIA  
E ADEGUAMENTO IMPIANTI SPORTIVI  
ESISTENTI IN LOC.FARICO'**

**PROGETTO ESECUTIVO**

Committente : AMMINISTRAZIONE COMUNALE DI ALBI  
Responsabile unico del procedimento : geom. Domenico Ricca  
responsabile ufficio Tecnico comunale

Progettista : Antonio Canino -Ingegnere  
Piazza G. Ricca 2 88055 Taverna (CZ)  
CF: CNN NTN 75T07C352U  
P. IVA 02527820795  
Sede Operativa : Via N. Lombardi 1 88100 Catanzaro Tel (+39) 0961 1893256

Collaboratrice: arch. Mariacristina Paonessa

Oggetto del disegno: ESECUTIVI PILASTRI E FONDAZIONI  
PARTICOLARI TELAI E NODI - COPERTURA GRADINATA  
Data: DICEMBRE 2017

Autorizzazioni: \_\_\_\_\_  
Impresa esecutrice: \_\_\_\_\_

Tavola:  
**ES18**